

UŽIVATELSKÝ NÁVOD

MicroVario je velmi citlivý výškoměr/variometr, jenž používá komponenty vyrobené nejnovější technologií MEMS pro dosažení vysoké přesnosti při zachování miniaturních rozměrů. Senzor je schopen detekovat drobné změny v atmosférickém tlaku, a tím indikovat intenzitu stoupání/klesání.

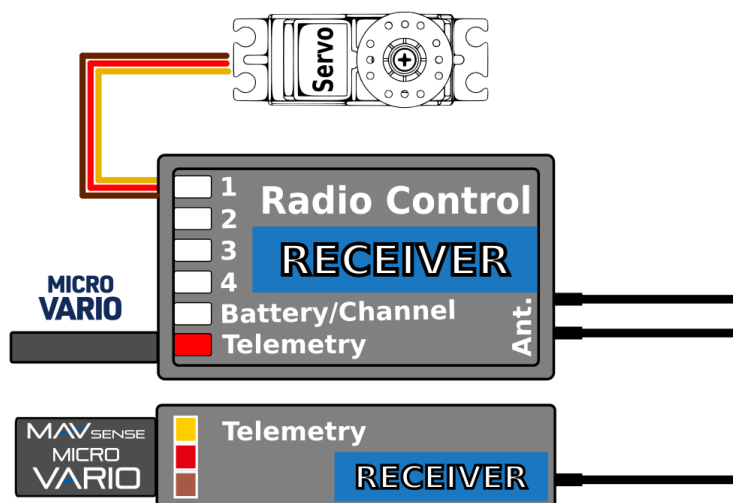
Funkce

- Miniaturní rozměry. Senzor je přímo připojen do telemetrického portu přijímače.
- Přesné měření absolutní/relativní výšky a rychlosti stoupání/klesání.
- Automatická detekce telemetrie: Duplex EX, Hott, Multiplex MSB, S.Bus2.
- Konfigurovatelné alarmy výšky a varia.
- Konfigurace přes vysílač.
- Aktualizace firmware.

	MICRO VARIO
Rozměry	21,5x10x4mm
Hmotnost	1g
Rozsah měření tlaku	300÷1200hPa
Rozlišení výšky	0.1m
Typický šum variometru	± 0.05m/s
Pracovní proud	15mA
Pracovní teplota	-20 – 85°C
Napájecí napětí	3.5 – 12V
Telemetrie	Duplex EX, Graupner Hott, Multiplex MSB, Futaba S.Bus2
Stavová LED	Ano

INSTALACE

Zapojte MicroVario přímo do telemetrického portu přijímače. Mějte na vědomí, že senzor je velmi citlivý na změnu atmosférického tlaku, avšak také na mechanické namáhání. Pro dosažení co nejpřesnějšího měření výšky věnujte pozornost také instalaci přijímače. Snažte se vyvarovat jakémukoli mechanickému namáhání senzoru. MicroVario by nemělo být vystaveno přímému proudění vzduchu a ani by nemělo být v blízkém kontaktu s předměty vyzařujícími teplo (např. motory či regulátory otáček).



TELEMETRIE A NASTAVENÍ

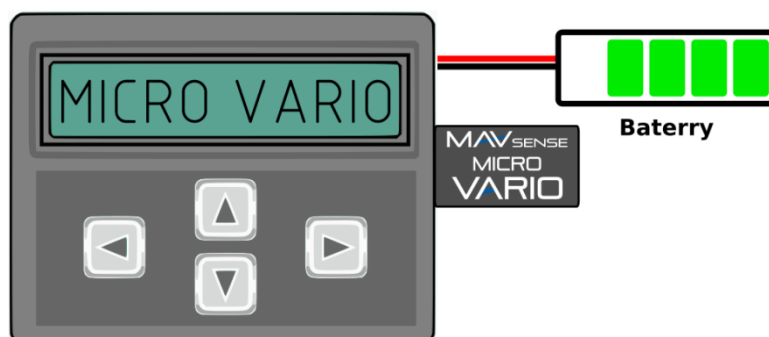
Zařízení je kompatibilní s terminálem JETIBOX, jenž můžete použít pro nastavování. Menu JETIBOXu je rozděleno do tří sekcí:

- **Aktuální hodnoty** – zobrazí se zde nejnovější telemetrické hodnoty (výška, vario, tlak, teplota) spolu s příslušnými minimy a maximy.
 - Reset Min/Max – stiskněte dohromady levé+pravé tlačítko pro reset všech minim a maxim.
- **Nastavení** – základní konfigurace senzoru
 - **Jazyk** – můžete specifikovat jazyk zobrazení na JETIBOXu.
 - **Citlivost varia** – nastaví úroveň filtrace při čtení dat z barometru. Zvýšením citlivosti docílíte zrychlení reakce na změny výšky. Zároveň ale může ke zvýšení úrovně indikovaného šumu. (Výchozí hodnota: Střední)
 - **Opadání** – Intenzita klesání modelu letadla, když se neprojevují efekty termiky. Hodnota opadání je přičtena k rychlosti stoupání/klesání. Tímto krokem je možné docílit přesnější vyhledávání termických proudů.
Příklad: Jestliže model letí při své nominální úrovni opadání 0.5m/s, vario je potichu. Jakmile model vstoupí do oblasti stoupavého proudu, vario začne pípat (i přesto, že letadlo může stále ještě klesat).
 - **Tlak u moře** – tlak u moře je brán jako reference pro výpočet absolutní výšky. Pro získání nejpřesnějšího výpočtu výšky zde zadejte tlak ve Vaší oblasti přepočtený na úroveň moře. Mezinárodní model standardní atmosféry definuje tlak na úrovni moře jako 1013hPa.
 - **Zaokrouhlit výšku** – povolí nebo zakáže zaokrouhlování hodnot výšky, která se zobrazí na vysílači. Relativní a absolutní výška se zaokrouhlují na celé metry, desetinná část je oříznuta.
 - **Alarm výšky** – zde můžete nastavit alarm vysoké výšky. *)
 - **Alarm varia** – zde můžete nastavit alarm přílišného stoupání/klesání. *)
 - **Alarm Interval** – časový interval mezi jednotlivými alarmy.
- **Servis** – v tomto menu můžete vidět verzi zařízení a resetovat jej do výchozího továrního nastavení.

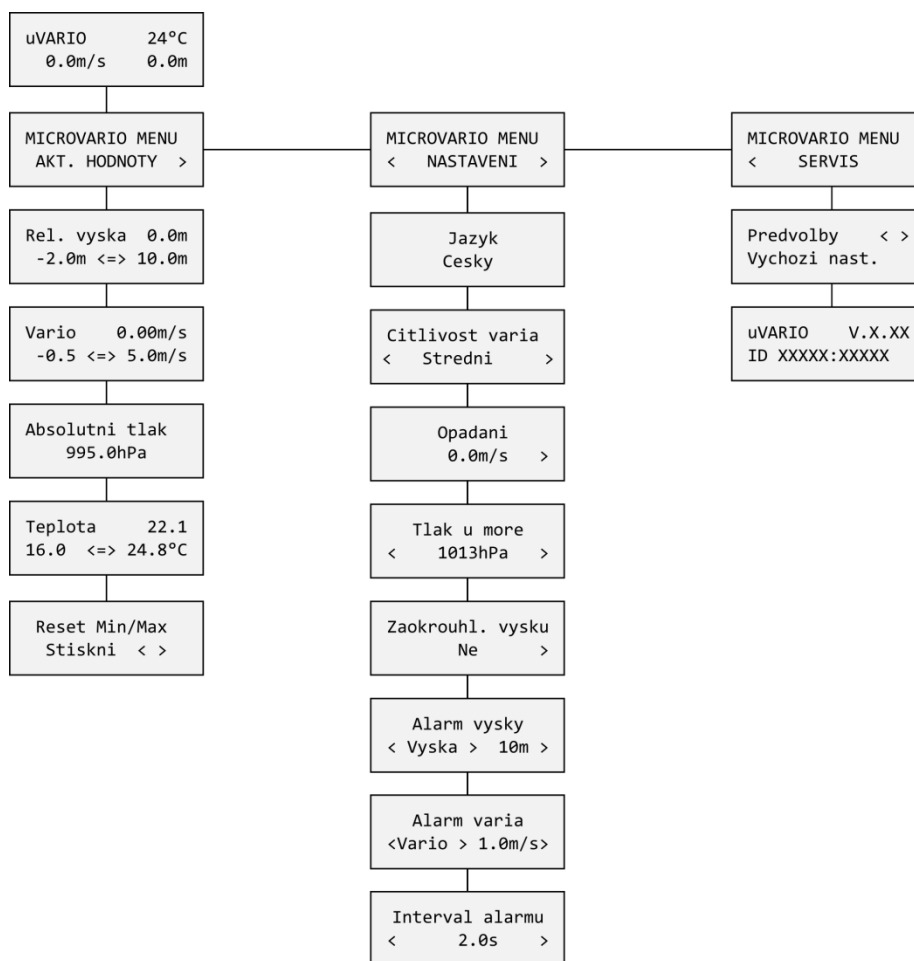
*) Nastavení alarmu je kompatibilní se systémy Duplex a Hott.

Připojení JETIBOXu

Zapojte MicroVario do slotu pro senzor na JETIBOXu. Připojte napájení s vhodným napětím (4.5 - 8.4V). Nyní můžete nastavit senzor za použití šipek na JETIBOXu.



Kompletní struktura menu:



Struktura menu Graupner Hott:

MicroVario nabízí telemetrii jako standardní telemetrický modul VARIO.

uVARIO VX.XX REL. VYSKA 0.0M VARIO 0.0M/S ATM. TLAK 995HPA TEPLOTA 24°C >RESET MIN/MAX -10/20m -0.5/5.0m/s 1/4	uVARIO VX.XX >JAZYK: Cesky CITLIVOST VARIA: Stredni OPADANI: 0.0m/s 2/4	uVARIO VX.XX >TLAK U MORE: 1013hPa ALARM VYSKY: Vyska > 10m ALARM VARIA: Vario > 1.0m/s 3/4	uVARIO VX.XX >INTERVAL ALARMU: 2.0s VYCHOZI NAST. 4/4
---	---	---	--

Zapojení Futaba a Multiplex

Systémy Futaba a Multiplex nenabízejí možnost bezdrátové konfigurace zařízení. Posílání telemetrie je však možné za využití následujících pevných senzorických slotů:

	Futaba S.Bus2	Multiplex MSB
Výška	19	6
Vario	18	7
Poznámka	Manuální detekce v menu Linkage – Sensor. Zvolte vario F1672 na slotu 18 .	Automaticky detekováno vysílačem.

BEZPEČNOSTNÍ INFORMACE

- Používejte MicroVario vždy v suchém prostředí a nepřekračujte limity pro dané zařízení, které jsou uvedeny v tomto návodu. Nikdy nevystavujte zařízení přílišnému horku ani chladu.
- Nikdy MicroVario mechanicky nenamáhejte a vždy se snažte, aby na senzor nepůsobily žádné síly. Měřicí čip může být působením síly poškozen, případně může měřit nepřesně.
- Neodstraňujte smršťovací bužírku ze zařízení a nesnažte se jej fyzicky upravovat. Mohlo by tímto dojít k totální destrukci a k zamítnutí jakýchkoli nároků na reklamaci.
- Vždy zkontrolujte polaritu připojených kabelů. Nikdy polaritu neobracejte – mohlo by tím dojít k totální destrukci.

ZÁRUKA

Na výrobek se poskytuje záruka 24 měsíců ode dne prodeje za předpokladu, že byl provozován v souladu s tímto návodem, na předepsané napětí a není mechanicky poškozen. Při reklamaci výrobku vždy přiložte doklad o zakoupení výrobku. Záruční i pozáruční servis poskytuje výrobce.

